



# CATÁLOGO

Carrinhos e Cestas



**Amapã**

Instalações e Armazenagem



# Conheça a Amapá

Somos uma indústria brasileira com sede em Cláudio - MG. Desde 1984, fabricamos soluções para organização, exposição e armazenagem.

Nossa missão é dar suporte para os empreendedores, com equipamentos cheios de qualidade, praticidade e inovação.

**Apoiamos o sonho de milhares de empreendedores, em todos os estados brasileiros e exterior.**



#somosWCM  
World Class Manufacturing



## Carrinhos e Cestas de Compras

Os carrinhos Amapá são produzidos com um controle de qualidade rigoroso, garantindo durabilidade e oferecendo sempre o melhor custo-benefício aos nossos clientes.

Nossos carrinhos têm rodas e rodízios fornecidos pelos melhores fabricantes do mercado. Isso significa que eles se movem suavemente sem barulho, tornando a experiência de compra ainda mais agradável, sem nenhum ruído indesejado.

**Conte com a nossa experiência de mais de 39 anos de mercado.**

# Transformação e tratamento do Aço.

Os carrinhos Amapá possuem uma estrutura reforçada sem a presença de sobras e rebarbas. São feitos com aramado BTC claro aço 1006.



## Galvanização

A galvanização dos nossos carrinhos é feita por processo químico e reveste o aço com zinco, protegendo contra a corrosão e impacto. Aumenta a vida útil e reduz a manutenção dos carrinhos.

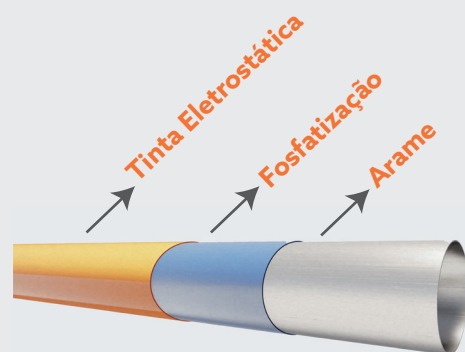
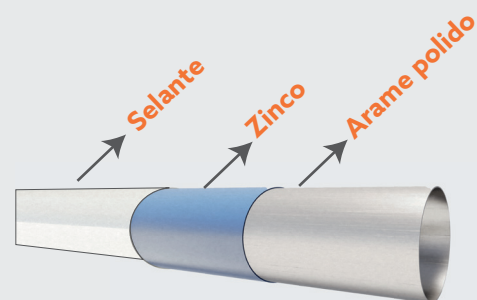
**Nossos carrinhos estão sempre prontos para suportar os desafios do dia a dia do seu negócio.**

## Pintura

A pintura da Amapá é feita em epóxi de alta qualidade e sua aplicação é rápida e eficaz. Ela confere aos carrinhos uma superfície lisa e livre de juntas, facilita a limpeza, protege contra oxidação, aumenta a resistência a impactos e, como consequência, a sua durabilidade.

Temos uma variedade de cores para deixar o seu carrinho com a cara do seu negócio!

**Neutra ou atrativa, nossa linha de carrinhos de compras tem a cor que o seu negócio precisa. Galvanizado, cinza metálico ou colorido: escolha a melhor opção para o corpo do carrinho.**



GALVANIZADO



BRANCO



PRETO



VERDE  
BANDEIRA



AZUL  
ROYAL



VERMELHO



LARANJA  
PICASSO



AMARELO

OPÇÕES DE CORES

# Acessórios

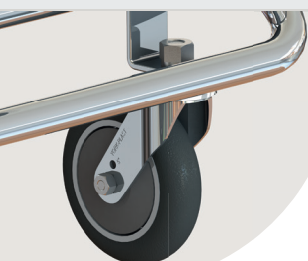
Diversidade e personalização para melhor atender às necessidades do seu cliente.



IMAGENS ILUSTRATIVAS



**Personalização nos cabos,  
sua marca em destaque.**



Rodas e rodízios em polipropileno, copolímero e polipropileno linear promovem um movimento fácil, silencioso e sem trepidações pela loja.

Porta-bebê com assento em polipropileno com capacidade de peso de até 20KG.

**Disponível para os modelos:  
130L, 160L e 210L.**



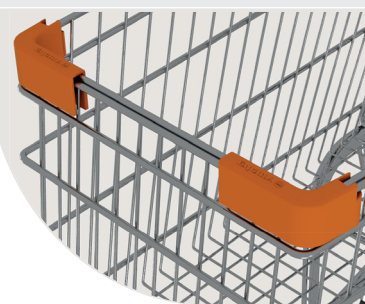
Bebê conforto com capacidade de peso de até 10KG.

**Disponível para os modelos:  
160L e 210L.**



Cantoneira de acabamento e proteção com material resistente em polietileno de média densidade de injeção.

**Cores disponíveis:**



*\*Acessório opcional*

**DIN**

Sinônimo de segurança e de padronização, os carrinhos Amapá estão em conformidade com a norma **DIN EN 1929-1**.

# CARRINHOS COM CESTO ÚNICO

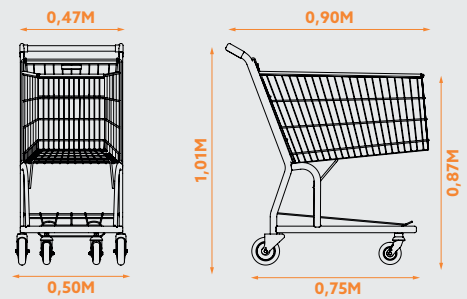


*Carrinhos Amapá, fornecendo ao seu cliente uma excelente experiência de compra*

## 130L SIMPLES

Corpo galvanizado ou colorido.

Opção com porta-bebê.



## 90L SIMPLES

Corpo galvanizado ou colorido.



## 160L SIMPLES

Corpo galvanizado ou colorido.

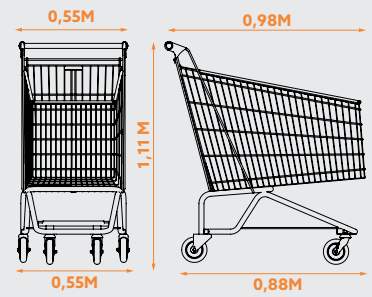
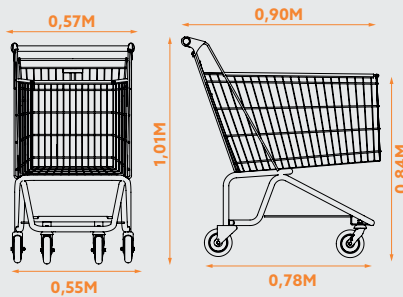
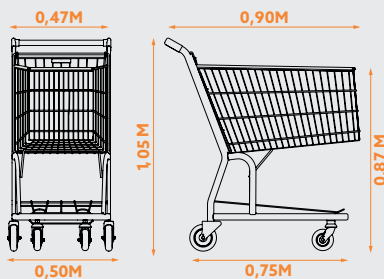
Opção com porta-bebê e bebê conforto



## 210L SIMPLES

Corpo galvanizado ou colorido.

Opção com porta-bebê e bebê conforto



# CARRINHOS COM CESTOS DUPLOS

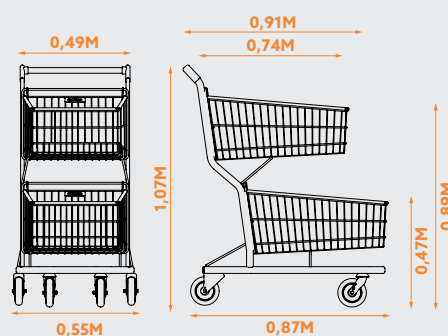


*Para compras  
práticas e ágeis*



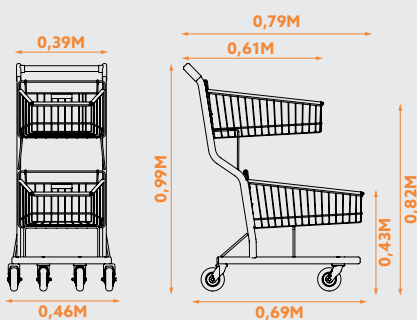
## 130L DUPLO

Corpo galvanizado ou colorido.



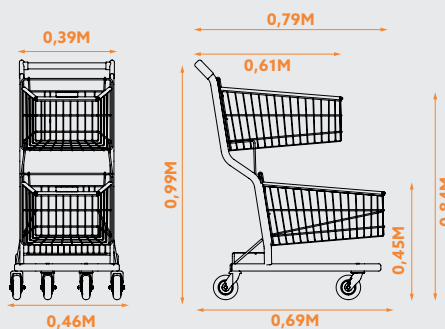
## 50L DUPLO

Corpo galvanizado ou colorido.



## 90L DUPLO

Corpo galvanizado ou colorido.



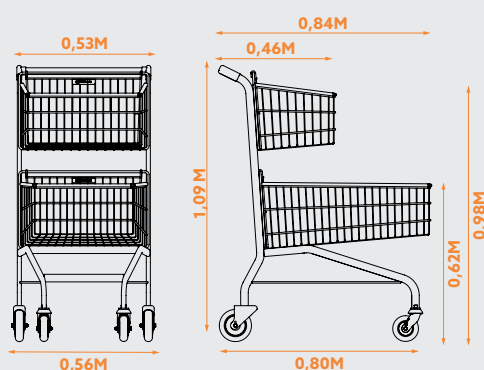
IMAGENS ILUSTRATIVAS



*Conforto e ergonomia para encher o carrinho.*

## 100L ERGONÔMICO

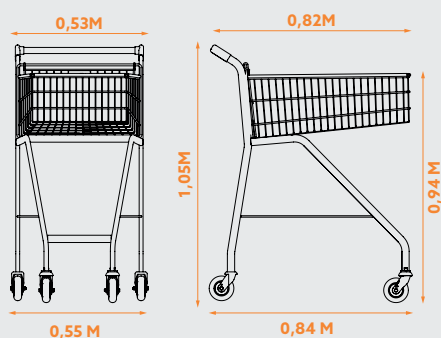
Corpo galvanizado ou colorido.



*Para todos, em especial idosos, cadeirantes e gestantes.*

## 70L ERGONÔMICO

Corpo galvanizado ou colorido.







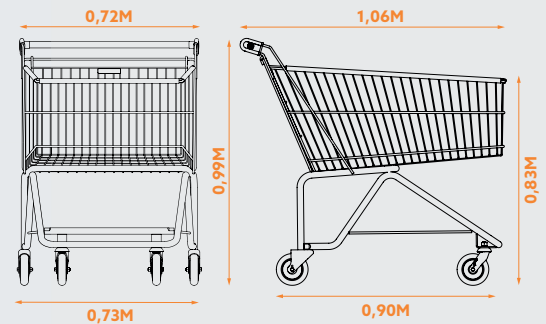
*Robustez e resistência para compras em grandes quantidades.*



IMAGENS ILUSTRATIVAS

## 200L ATACADISTA

Modelo apenas com o corpo galvanizado



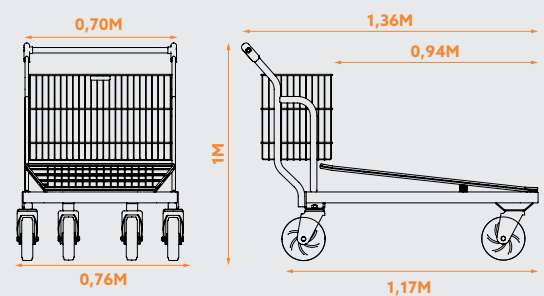
Cesto com capacidade de **85 L**

*Ideal para movimentação de cargas pesadas e volumosas.*



## 300kg PRANCHA

Modelo apenas com o corpo galvanizado



# CARRINHO COM CESTAS



## COMPRA FÁCIL 30L

É composto por estrutura de aço, onde se encaixam até duas cestas de compras de plástico.

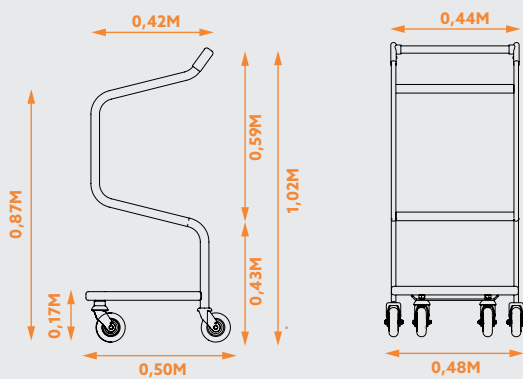
CORES DE CESTAS DISPONÍVEIS:



As cestas devem ser compradas separadamente.

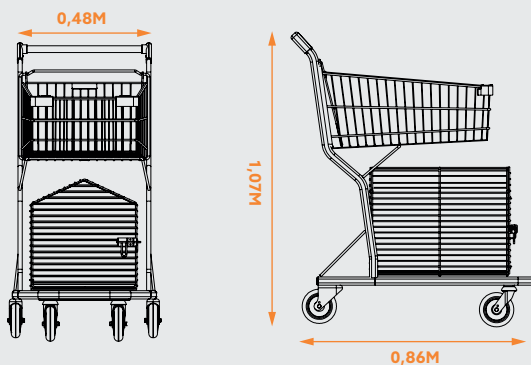


IMAGENS ILUSTRATIVAS



## CARRINHO PET 65L

Modelo ideal para compras e o **transporte seguro e confortável de Pets!**



Capacidade de peso  
**25 KG**



## CESTA DE COMPRAS PLÁSTICA

DIMENSÕES (AxLxP)  
0,20x0,44x0,29m



CAPACIDADE

**15L**

CORES DISPONÍVEIS



IMAGENS ILUSTRATIVAS

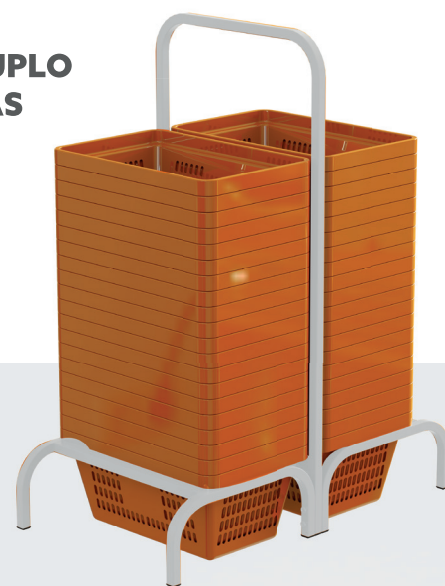
## SUPORE SIMPLES PARA CESTAS



DIMENSÕES (AxLxP)  
1,00x0,50x0,40M

**CAPACIDADE: 20 CESTAS**

## SUPORE DUPLO PARA CESTAS



DIMENSÕES (AxLxP)  
1,00x0,50x0,80M

**CAPACIDADE: 40 CESTAS**

## CESTA DE COMPRAS COM RODAS

DIMENSÕES (AxLxP)  
0,38x0,35x0,55M



CAPACIDADE



**30L**

Com duas alças super-resistentes, uma de mão e outra de puxar.



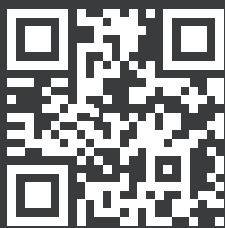
# Juntos ajudamos o Brasil a crescer.



-  [www.amapa.ind.br](http://www.amapa.ind.br)
-  [amapa@amapa.ind.br](mailto:amapa@amapa.ind.br)
-  [amapa.ind](https://www.instagram.com/amapa.ind)
-  [/amapainstalações](https://www.facebook.com/amapainstalações)
-  [/company/amapainstalações](https://www.linkedin.com/company/amapainstalações)

Rodovia MG 260 - km 33 - Anel Rodoviário  
Caixa Postal 54 - CEP: 35.530-000 - Cláudio/MG

+55 37 3381-1110



[www.amapa.ind.br](http://www.amapa.ind.br)

**REPRESENTANTE**